

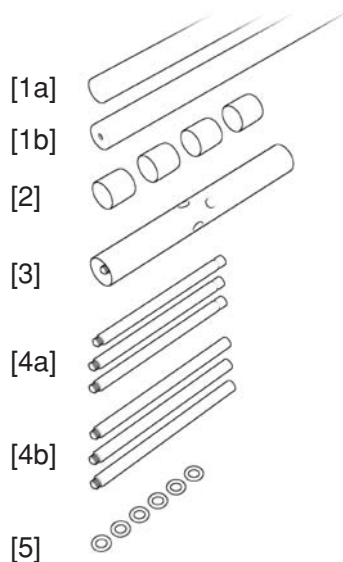
Aufbauanleitung
**Spanngarderobe
 Spriess**

Design: Kai Ertel / Matthias Furch 2004

Bestell-Nr. **74763**

Lieferumfang

- 2 Eschenstäbe 160 cm
(1 x Gewindeeinsatz)
- 4 Kappen Kunststoff
(2 rot; 2 schwarz)
- 1 Rundrohr Aluminium
- 3 Rundstäbe Aluminium
mit Nut
- 3 Rundstäbe Aluminium
ohne Nut
- 6 O-Ringe Kunststoff schwarz



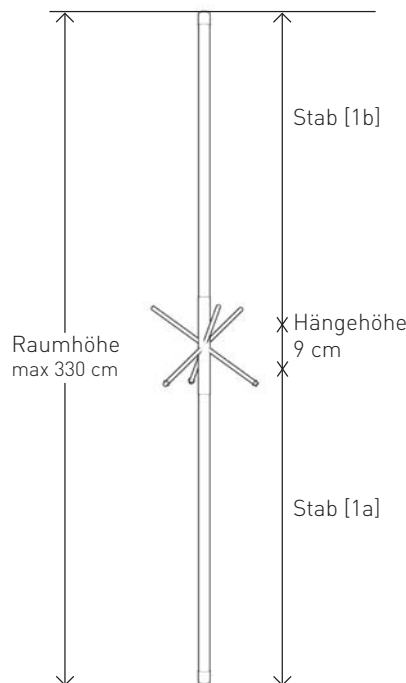
Aufbau der Garderobe

Messen Sie an der für die Garderobe vorgesehenen Stelle die genaue Raumhöhe aus. Längen Sie mit Hilfe einer geeigneten Säge die Eschenstäbe [1a] [1b] entsprechend der folgenden Gleichung ab.
 Es ist zu beachten, dass der Eschenstab [1b] nur an der Seite ohne Gewindeeinsatz gekürzt werden darf.

$$\text{Stab [1b]} = \text{Raumhöhe} - 9 \text{ cm} - \text{Stab [1a]}$$
 Wobei gilt:

$$\text{Stab [1a]} > \text{Raumhöhe} - 165 \text{ cm}$$

$$\text{Hängehöhe} = \text{Stab [1a]} + 9 \text{ cm}$$



Schrauben Sie die Aluminiumrundstäbe mit Nut [4a] unten in das Rundrohr [3] ein. Die Stäbe ohne Nut [4b] oben, auf der Seite, wo sich der Gewindebolzen befindet. Stecken Sie die O-Ringe [5] auf die Stäbe mit der Nut [4a] und positionieren Sie diese in der Nut.

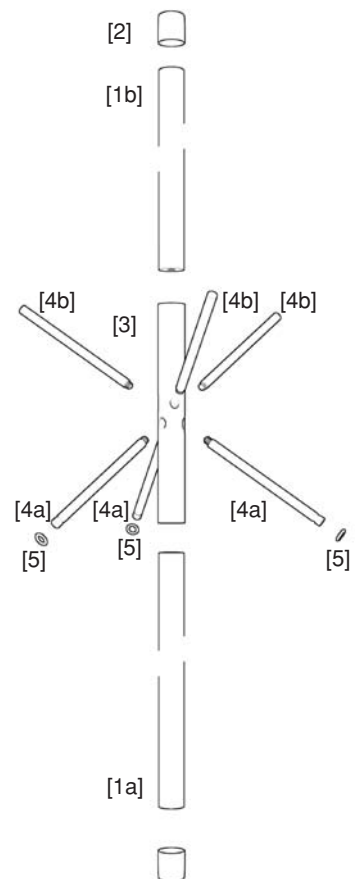
Zusätzliche Aufnahmemöglichkeiten können Sie schaffen, indem Sie die übrigen O-Ringe an beliebiger Stelle aufstecken.

Versehen Sie die Enden der Eschenstäbe [1a] [1b] wahlweise mit den roten oder schwarzen Kappen.

Schrauben Sie den oberen Eschenstab [1b] ganz in das Rundrohr [3] ein, auf der anderen Seite stecken Sie den zweiten Eschenstab [1a] in das Rundrohr [3] ein.

Nun wird die Garderobe mit dem Stab [1a] nach unten unter leichtem Druck an der für sie vorgesehenen Stelle aufgestellt.

Halten Sie nun den oberen Stab fest und drehen Sie das Rundrohr [3] einige Umdrehungen im Uhrzeigersinn bis sich die Garderobe fest zwischen Decke und Boden verspannt.



MAGAZIN®