



Montageanleitung

Hochbeet Wellblech

Bestell-Nr. **76273**

MANÜFACTUM.

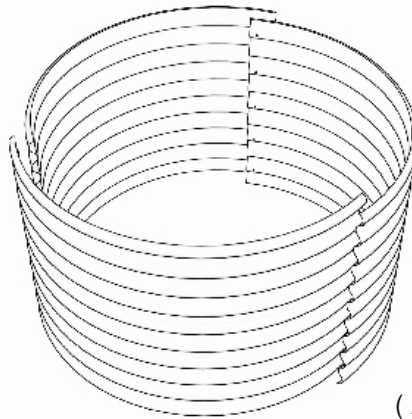
Lieferumfang

- 3 Wellblechsegmente
- 15 Sechskantschrauben
- 15 Sechskantmuttern
- 30 Unterlegscheiben

Am einfachsten gelingt der Zusammenbau mit Hilfe einer zweiten Person.

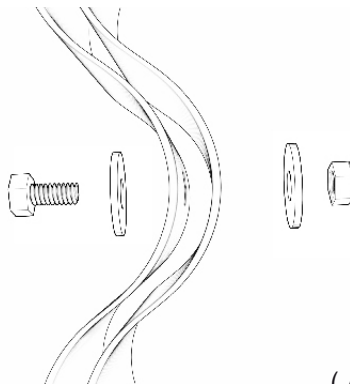
Montage

1. Stellen Sie die Wellblechsegmente zu einem Ring angeordnet (s. Abb. 1) so auf den Boden, daß die scharfkantige Seite nach unten zeigt.



(Abb. 1)

2. Verbinden Sie die Segmente mittels der beiliegenden Schrauben, Unterlegscheiben und Muttern (s. Abb. 2).



(Abb. 2)

Befüllung

Legen Sie bei Bedarf zuunterst einen Kaninchendraht als Wühlmausschutz in das Hochbeet.

1. Schicht: Grobe Materialien (z.B. Äste, Zweige, unzersetzter Kompost) als Drainage.
2. Schicht: Rasensoden, Grasschnitt, Stroh, Laub oder Gartenabfälle.
3. Schicht: Halbreifer Kompost oder verrotteter Stallmist.
4. Schicht: Gartenerde und Feinkompost als Abschluß.

Im Laufe der Zeit wird die Erde im Hochbeet stark absacken. Überprüfen Sie daher im Frühjahr vor der Aussaat die Füllung, und legen Sie ggf. Erde und Feinkompost nach.

Das Hochbeet sollte alle vier bis fünf Jahre neu befüllt werden.

MANUFACTUM.

Industriestrasse 19 · 8112 Otelfingen · Tel. 0848 / 830 400 · Fax 0848 / 830 401
www.manufactum.ch · info@manufactum.ch
Postanschrift: Manufactum · Industriestrasse 19 · 8112 Otelfingen