



Montageanleitung

Törchen zum Steckzaun

Bestell-Nr. **80742**

MANŪFACTUM.

Lieferumfang

- 1 Törchen
- 1 Riegel-Baugruppe mit 1 Riegel, 2 Druckfedern, 2 Unterlegscheiben, 1 Splint
- 1 Pfosten mit Anschlagringen (A)
- 1 Pfosten mit Klinkhaken (B)

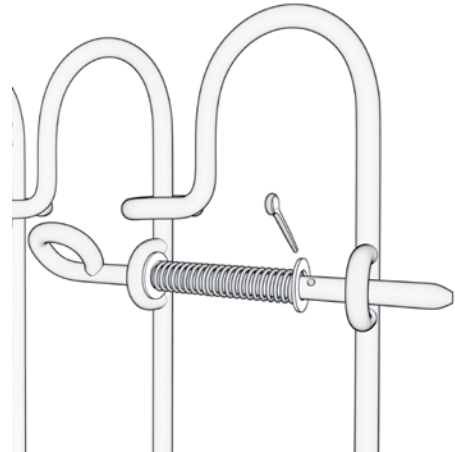
Hinweis

- Der Steckzaun ist kein Spiel- und Klettergerät!
- Damit die Pfosten und Zaunelemente gut greifen, drücken Sie sie weit genug in den Boden. Je fester der Boden, um so besser greifen die Elemente. Je lockerer der Untergrund ist, um so tiefer müssen Sie die Elemente in den Boden stecken.
- Das Törchen wird mit dem Federriegel verschlossen. Die starken Druckfedern verhindern, daß das Törchen von kleinen Kindern und Tieren geöffnet werden kann. Das Törchen kann nicht abgeschlossen werden.

Montage

Am einfachsten gelingt die Montage mit Hilfe einer zweiten Person.

1. Befestigen Sie zunächst die Riegel-Baugruppe am Törchen:
 - Entfernen Sie die Druckfedern, Unterlegscheiben und den Splint vom Riegel.
 - Stecken Sie den Riegel von der Scharnierseite durch die hintere Riegelöse des Törchens.
 - Schieben Sie eine Unterlegscheibe, beide Druckfedern und die zweite Unterlegscheibe (in dieser Reihenfolge!) auf den Riegel.
 - Stecken Sie nun den Riegel durch die zweite Riegelöse des Törchens, so daß sich die Druckfedern und Unterlegscheiben zwischen den Riegelösen befinden.
 - Drücken Sie die Federn mit der zuletzt aufgeschobenen Unterlegscheibe zusammen und stecken den Splint in das Splintloch des Riegels.
 - Biegen Sie anschließend die Laschen des Splints vollständig auf.

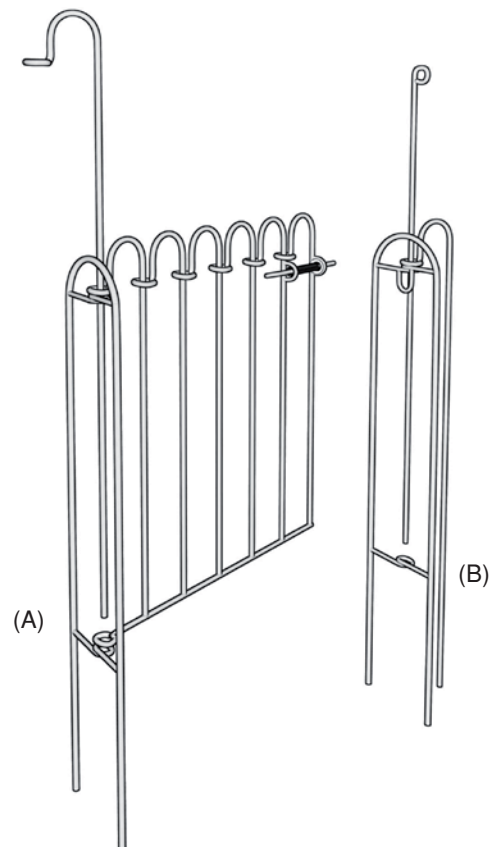


Der Riegel befindet sich nun in der geschlossenen Position und kann nur durch kräftiges Ziehen geöffnet werden.

2. Legen Sie nun fest, auf welcher Seite sich der Drehpunkt des Törchens befinden soll.
3. Stecken Sie die Pfosten im Abstand der Torbreite parallel zueinander in den Boden. Berücksichtigen Sie beim Einstecken die Höhe von Klinkhaken und Riegel: Das Tor soll ohne Widerstand leicht auf- und zuschwingen können. Richten Sie beide Pfosten mit Hilfe einer Wasserwaage aus.
4. Befestigen Sie Pfosten (A) und das Törchen, indem Sie ein Zaunelement durch die Anschlagringe in den Boden stecken.
5. Befestigen Sie Pfosten (B) entweder mit einem Endstab (der Steckzaun weist auf beiden Seiten des Törchens in die gleiche Richtung) oder mit einem Zaunelement (der Steckzaun weist auf beiden Seiten des Törchens in unterschiedliche Richtungen).

Pflege

Dieser Artikel ist für den Transport und die Lagerung mit einer Wachsschicht versehen worden. Nach einem längeren Aufenthalt im Freien wird sich diese Wachsschicht ablösen und der Steckzaun mit Törchen und Pfosten anfangen zu rosten. Wenn Sie die Rostbildung verhindern bzw. verzögern wollen, können Sie die Oberfläche mit einem Metallpflegeöl behandeln (z.B. Leinöl). Möglicherweise entstandenen Flugrost können Sie mit Stahlwolle entfernen; tragen Sie anschließend wieder Leinöl zum Schutz der Oberfläche auf. Beachten Sie die Angaben des Herstellers zur Anwendung des Öls.



MANUFACTUM.